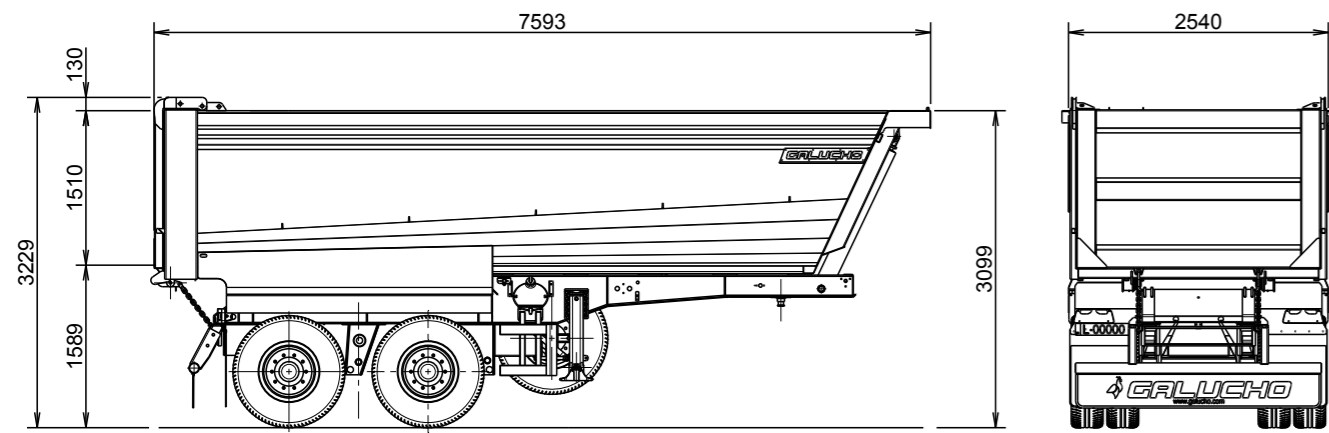


CARACTERÍSTICAS TÉCNICAS

Modelo	Espesor	Volumen
SGB2 K5	5 mm	18 - 23 m³
SGB2 K6	6 mm	18 - 23 m³
SGB2 K8	8 mm	18 - 23 m³
SGB2 K10	10 mm	18 - 23 m³



GALUCHO

Con más de 100 años de experiencia, Galucho es una empresa privada que todavía sigue estando en manos de la familia de su fundador, Jose Francisco Justino, un joven emprendedor que comenzó en 1920 con un pequeño taller de forja en Sintra, Portugal

Galucho creció rápidamente y lideró el proceso de mecanización de la agricultura en Portugal y España. Después, Galucho se especializó en desarrollar su propia ingeniería, buscando soluciones eficientes en tres áreas de negocio distintas: Instrumentos agrícolas, Equipo de transporte por carretera y Piezas de repuesto.

En la actualidad, Galucho opera a nivel mundial, directamente o a través de una amplia gama de socios estratégicos, desde sus plantas de producción en Europa (Portugal) y África (Argelia).



Sede de Galucho
São João das Lampas | Sintra | Portugal



Distribuidor oficial:



GALUCHO - Indústrias Metalomecânicas, S.A.
Avenida Central, Nº4 | 2705-737 São João das Lampas | Sintra - Portugal

geral@galucho.pt

(+351) 219 608 500

www.galucho.pt

Grabados y datos técnicos a título indicativo y sujetos a alteración sin previo aviso.



SGB2 / SEMIRREMOLQUE BASCULANTE DE 2 EJES

ESPECIFICACIONES ESTÁNDAR

CAPACIDAD: 22m³

ESPESOR: HARDOX450 5mm

EJES SAF 12 TONELADAS

ABS

1^{ER} EJE ELEVABLE

PUERTA DE APERTURA POR GRAVEDAD

CILINDRO HIDRÁULICO OLESA

TOLDO MANUAL

PARACHOQUES FIJO

SIN RUEDA DE REPUESTO

8 RUEDAS CONTINENTAL 315/80 R22.5

ESTABILIZADOR CENTRAL

DEPÓSITO AGUA 30LITROS

CAJA HERRAMIENTAS

EQUIPAMIENTO OPCIONAL

PUERTA HIDRÁULICA

ESPESOR 6, 8 O 10MM

TOLDO ELÉCTRICO

CAPACIDAD: 18 - 23m³

CHASIS PARA TRACTORES 4X4

KIT ASFALTO (PARACHOQUES PLEGABLE, BANDEJA TRASERA, LUZ BLANCA TRASERA Y PROTECCIÓN FAROS)

