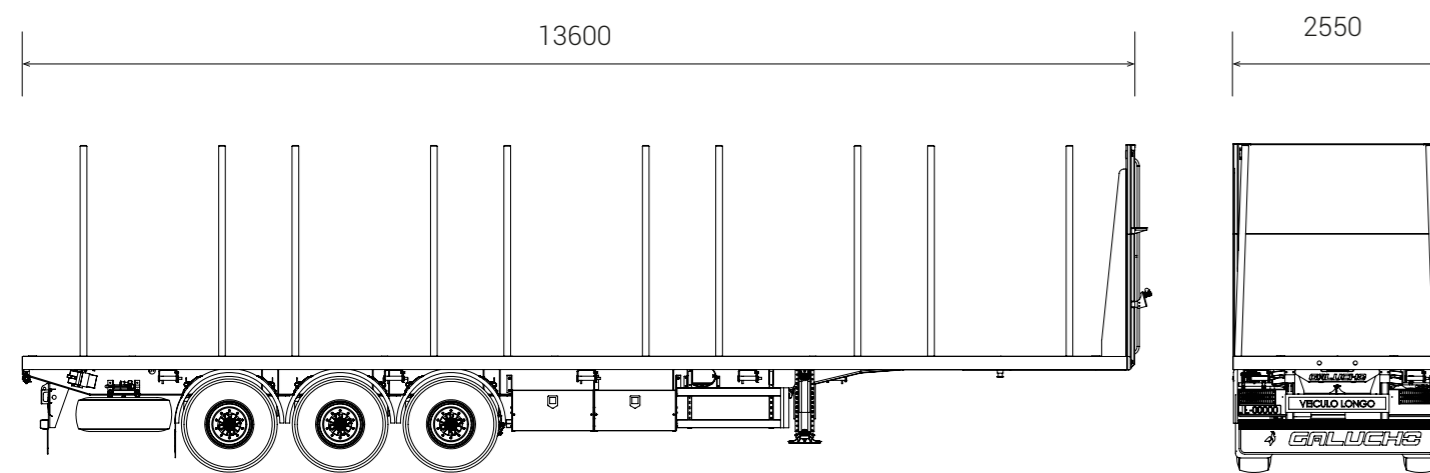


**CARACTERÍSTICAS TÉCNICAS**

Modelo	Dimensiones *	Peso Bruto Autorizado
SGE3M	13,60 m x 2,55 m	54 ton

\* otras dimensiones bajo pedido



**GALUCHO**

Con más de 100 años de experiencia, Galucho es una empresa privada que todavía sigue estando en manos de la familia de su fundador, Jose Francisco Justino, un joven emprendedor que comenzó en 1920 con un pequeño taller de forja en Sintra, Portugal

Galucho creció rápidamente y lideró el proceso de mecanización de la agricultura en Portugal y España. Después, Galucho se especializó en desarrollar su propia ingeniería, buscando soluciones eficientes en tres áreas de negocio distintas: Instrumentos agrícolas, Equipo de transporte por carretera y Piezas de repuesto.

En la actualidad, Galucho opera a nivel mundial, directamente o a través de una amplia gama de socios estratégicos, desde sus plantas de producción en Europa (Portugal) y África (Argelia).



Sede de Galucho  
São João das Lampas | Sintra | Portugal



GALUCHO - Indústrias Metalomecânicas, S.A.  
Avenida Central, Nº4 | 2705-737 São João das Lampas | Sintra - Portugal

geral@galucho.pt

(+351) 219 608 500

www.galucho.pt

Distribuidor oficial:



Grabados y datos técnicos a título indicativo y sujetos a alteración sin previo aviso.

**SGE3M** / SEMIRREMOLQUE TARIMA MADERERO 3 EJES



## ESPECIFICACIONES ESTÁNDAR

- DIMENSIONES: 13.60m X 2.55m
- FONDO EN CHAPA ANTIDESLIZANTE 4-6mm
- 3 EJES 12 TONELADAS CON 1<sup>ER</sup> ELEVABLE
- EBS 2S-2M
- 7 RUEDAS 445/65 R22.5 (CON RUEDA DE REPUESTO)
- SOPORTE RUEDA Y RUEDA REPUESTO
- ESCALERA PLEGABLE EN LA PARTE TRASERA
- 24 ENCASTRES Y 20 TELEROS
- CABRESTANTES LATERALES Y TRASEROS
- DEPÓSITO AGUA 30 LITROS
- CAJA HERRAMIENTAS
- 2 TACOS DE RUEDA

## EQUIPAMIENTO OPCIONAL

- 2º SOPORTE RUEDA DE REPUESTO
- MANÓMETRO DE CARGA
- CESTO DE RED LATERAL
- 2ª CAJA HERRAMIENTAS METÁLICA
- SMARTBOARD
- 2º EJE DE ELEVACIÓN
- CAJA DE EXTINTOR
- TELEROS ADICIONALES

